

tafun

ein deutscher
Qualitätsölbrenner

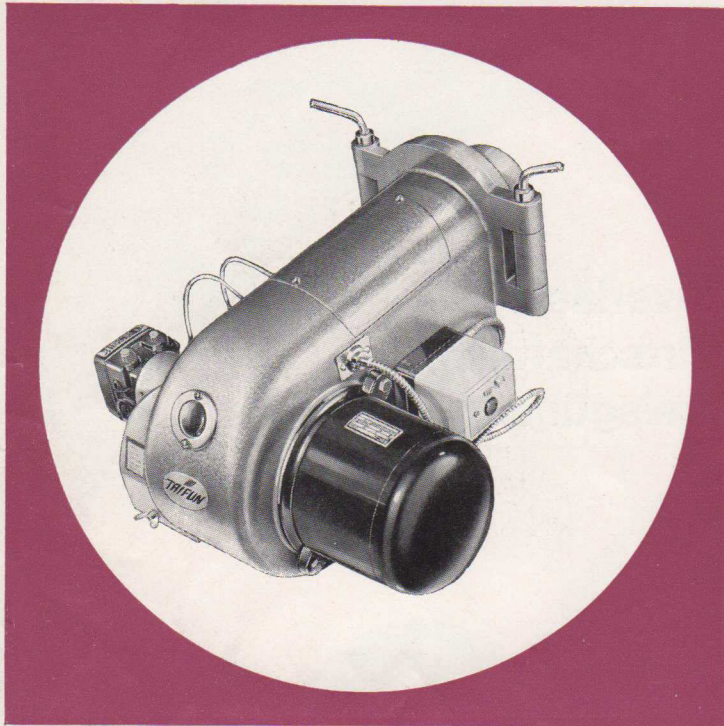


zuverlässig
wirtschaftlich
preisgünstig

Nach DIN 4787 geprüft
und zugelassen

tafun

Taifun-Leichtölbrenner von 16000-600000 We/h



Serienmäßiger Lieferumfang der Typen T 16 a – T 30

Leichtmetallgußgehäuse, aerodynamisch konstruiert mit abnehmbarem Schwenkflansch.

Hochleistungsventilator, statisch und dynamisch ausgewuchtet mit hoher Pressung.

Hochleistungspumpe, einstufig, geräuscharm mit Druckregulierung bis 17 atü, Entlüftung, Anschluß für Manometer, Feinfilter, sowie je 2 Anschlüssen für Vor- und Rücklauf.

Zündtransformator, 220/10 000 Volt, mit Zündkabeln und Steckanschlüssen, Zündelektroden aus Sonderstahl mit Keramikisolatoren.

Steuergerät als Steckrelais ausgebildet, am Brenner angebaut mit Fotowiderstand mit optischem Störzeichen und Entstörknopf, Klemmkasten am Brenner fix und fertig verdrahtet.

Wechselstrom-Spezialmotor, schmier- und wartungsfrei, bei Brenner über 200 000 We/h auf Wunsch Drehstrommotor.

Luftklappe, fest einstellbar.

Type T 60 – 280 000 – 600 000 kcal/h

Die vorgenannte Brennertypen werden serienmäßig mit Schalttafel, mit Schaltwalze sowie Magnetventil für Vorbelüftung geliefert.

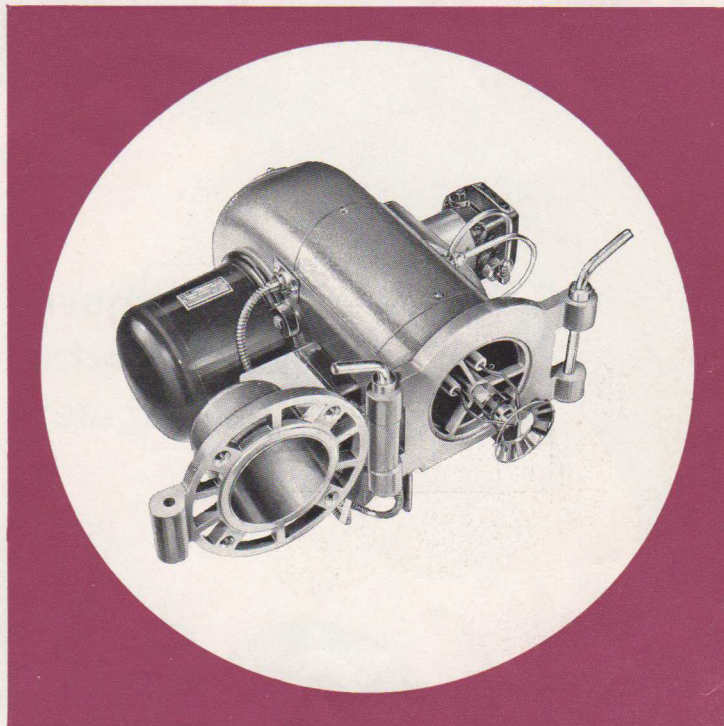
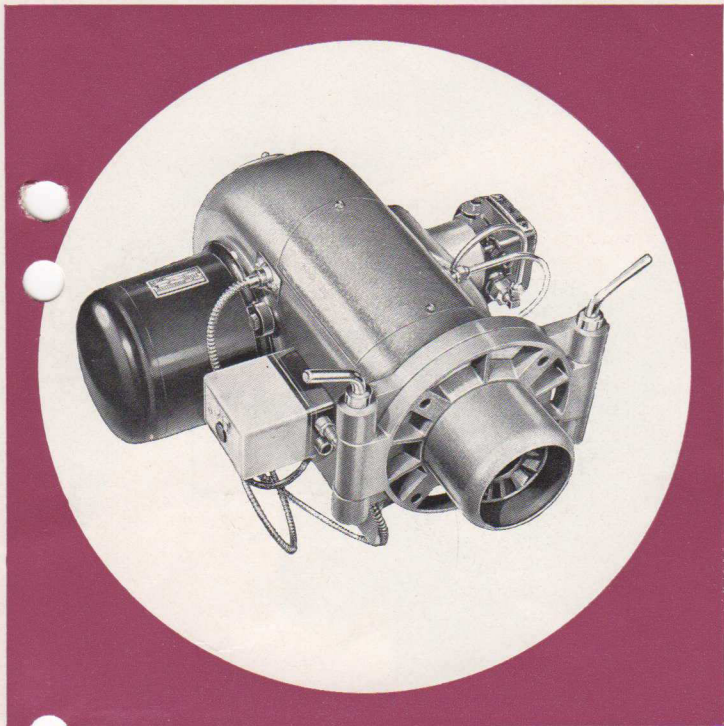
Auf Wunsch können alle Brenner mit Magnetventil zur Vorbelüftung gegen Mehrpreis geliefert werden.

Zwei-Stufen-Brenner werden mit 2 Magnetventilen und Servozylinder ausgestattet.

FVÖ

FACHVERBAND ÖLFEUERUNGEN E. V.

Vorteile der Taifun-Ölbrenner



Taifun-Ölbrenner sind auf Grund **jahrelanger, praxisnaher Erfahrung** konstruiert und für die handelsüblichen Heizqualitäten EL (extraleicht) und L (leicht) vorgesehen. Die Anregungen aus der Montagepraxis haben zu einer Konstruktion geführt, die klar und übersichtlich alle Einzelteile einschließlich Steuergerät in einer Einheit umfaßt.

Äußerst geräuscharm durch statisch und dynamisch ausgewuchtetes Gebläse.

Hohe Pressungsreserve, so daß selbst bei Gegendruck im Feuerraum eine gute Verbrennung gewährleistet ist.

Sämtliche Typen mit **Schwenkflansch**, daher alle Teile für Montage und Inspektion leicht zugänglich.

Das **angebaute Steuergerät** ist am Brenner verdrahtet (Steckrelais), leichte Austauschmöglichkeit ohne jede Verdrahtungsarbeit.

Geringstmöglicher Zeitaufwand bei Einregulierung, da Düsenstock mit Stabilisator von außen durch Lösen der Rändelschraube verstellbar. Keine Demontage des Düsenstocks mehr! Die Anbauelemente, wie Motor, Trafo, Steuergerät, Pumpe, sind deutsche **Spitzenfabrikate**. Ersatzteillieferung daher stets möglich.

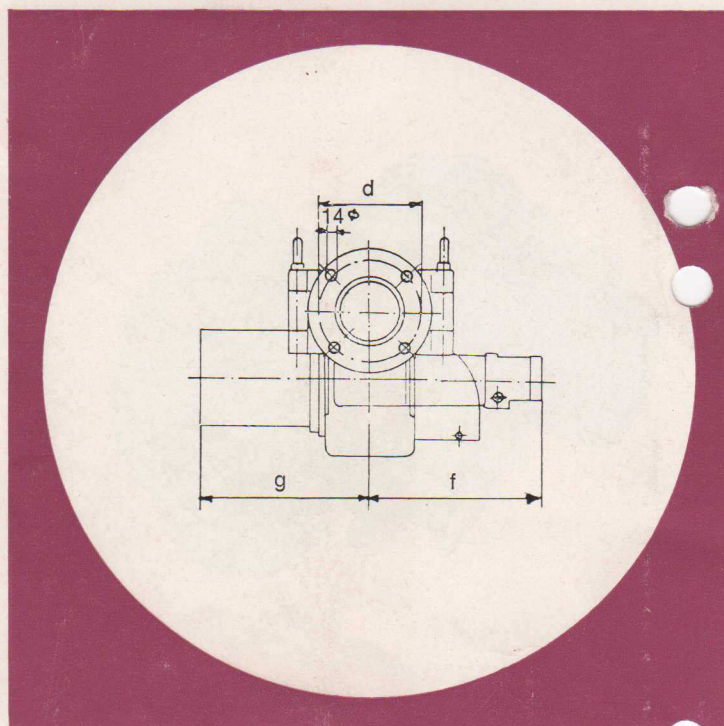
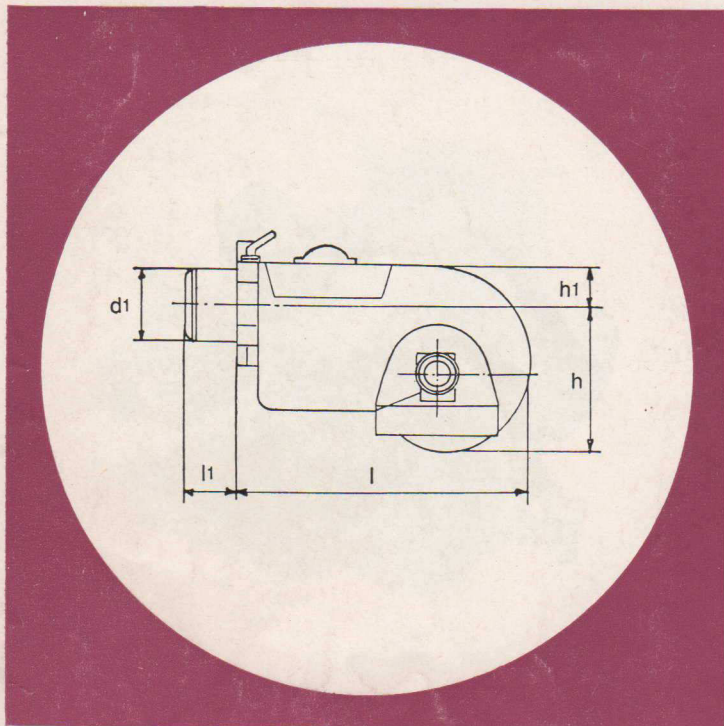
Frei brennende, stabile Flamme, daher Schamottemuffel für Brenner nicht erforderlich.

Größte Betriebssicherheit und lange Lebensdauer.

Nach DIN 4787 geprüft und zugelassen.

1 Jahr Garantie!

Taifun-Ölbrenner Maß-, Leistungs- und Preistabelle



Type	Kesselleistung kcal/h		PS	l	l ¹	h	h ¹	d	d ¹	f	g	DM	
	min.	max.											
T 16 a	16 000	35 000	1/6	420	70	197	60	150	100	232	232	1 100	—
T 16 b	25 000	70 000	1/6	420	70	197	60	150	100	232	232	1 100	—
T 16 c	70 000	150 000	1/6	420	70	197	60	150	100	232	232	1 180	—
T 30	110 000	290 000	1/4	526	73	254	73	170	126	291	303	1 540	—
T 60	280 000	600 000	3/4	620	80	300	100	220	170	360	360	1 880	—

Hersteller:

Regel- und Meßtechnik
Ing. Gerd Hoffmann

581 Witten/Ruhr