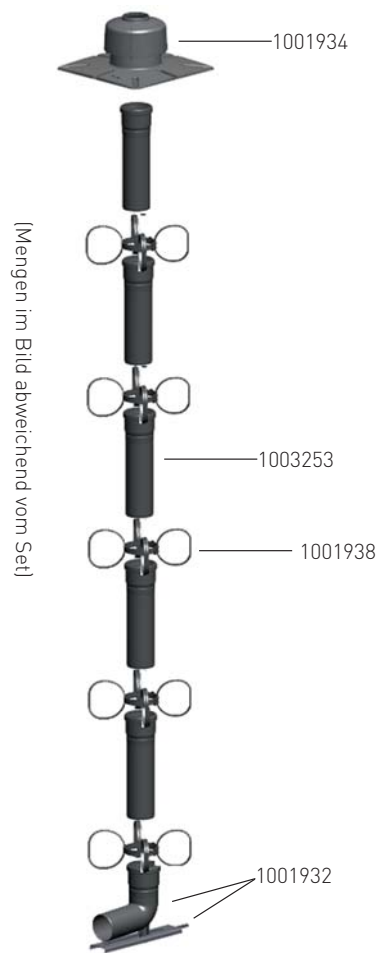


Abgas-Bausatz DN60 starr im Schacht

(nur für HANSA Condens)



Abgas-Bausatz besteht aus:	Anzahl im Bausatz	Bestell-Nr.	Preis/€
Mündungs-Set Kunststoff	1 x Set	1001934	36,55
Abstandhalter-Set * (4 Stück)	1 x Set	1001938	23,50
Schachteinführung mit Auflager	1 x Stück	1001932	25,25
Bausatz Preis ohne Rohrelemente		1001939	77,45
Rohrelement 1.955 mm	6 x Stück	1003253	16,55
Bausatz Preis inkl. Rohrelemente		1002086	176,50

* nicht einzeln erhältlich

obere Revision
auf Anfrage



lt. DIN 18160 §6.5.3 nicht erforderlich, wenn:

- gasförmiger Betriebsstoff
- maximaler Versatz 1 x 30°
- Durchmesser kleiner DN150 mm
- maximale senkrechte Höhe 15 m (Stützbogen – Mündung)
- Untere Revision lt. DIN 18160 §6.5.2

Artikel	Bestell-Nr.	Preis/€
Kontrollrohr gerade	1001921	15,70

Zubehör DN60

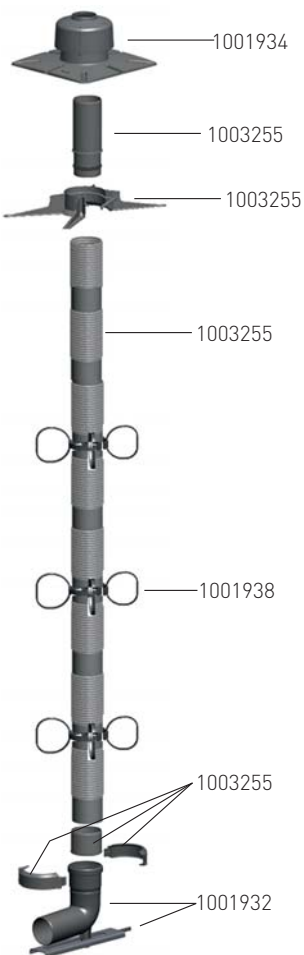
(zusätzlich zum Abgas-Bausatz erhältlich)

Artikel	Bestell-Nr.	Preis/€
Bogen 30°	1001923	7,90
Bogen 45°	1001924	7,90
Bogen 87°	1001925	8,70

Artikel	Bestell-Nr.	Preis/€
Rohrelement kürzbar, 500 mm	1001927	7,90
Rohrelement kürzbar, 955 mm	1001928	11,80
Revisionsbogen 87°	1001920	15,70
Belüftungsblende 280 x 350 mm	1001931	28,75

Abgas-Bausatz DN60 flexibel im Schacht

(nur für HANSA Condens)



Abgas-Bausatz besteht aus:	Anzahl im Bausatz	Bestell-Nr.	Preis/€
Mündungs-Set Kunststoff	1 x Set	1001934	36,55
Abstandhalter-Set * (4 Stück)	1 x Set	1001938	23,50
Schachteinführung mit Auflager	1 x Stück	1001932	25,25
Bausatz Preis ohne Flexrohr-Set		1001939	77,45
Flexrohr-Set 12,5 m (inkl. Montageset)	1 x Set	1003255	216,00
Bausatz Preis inkl. Flexrohr-Set		1002087	293,00

obere Revision
auf Anfrage



lt. DIN 18160 §6.5.3 nicht erforderlich, wenn:

- gasförmiger Betriebsstoff
- maximaler Versatz 1 x 30°
- Durchmesser kleiner DN150 mm
- maximale senkrechte Höhe 15 m (Stützbogen – Mündung)
- Untere Revision lt. DIN 18160 §6.5.2

Artikel	Bestell-Nr.	Preis/€
Kontrollrohr gerade	1001922	55,00

Zubehör DN60 flexibel

(zusätzlich zum Abgas-Bausatz erhältlich)

Artikel	Bestell-Nr.	Preis/€
Flexrohr-Set 10 m (inkl. Montageset)	1003256	175,70
Flexrohr-Set 15 m (inkl. Montageset)	1003257	256,00
Kupplung für Rohr flexibel	1001979	52,20

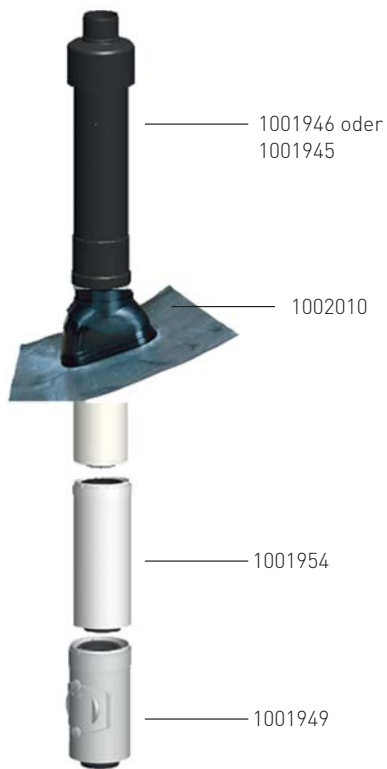


Artikel	Bestell-Nr.	Preis/€
Montage-Set * für Rohr flexibel	1001930	26,10
Mündungs-Set** 330 x 330 mm, Edelstahl	1001935	118,00
Gleitmittel 150 g	1002012	6,95

* nicht einzeln erhältlich ** auch für starre Bauweise verwendbar, im Austausch für 1001934

Abgas-Bausatz DN60/100 Dachzentrale

(nur für HANSA Condens)









Bausatz „schwarz“ besteht aus:	Anzahl im Bausatz	Bestell-Nr.	Preis/€
Dachhochführung, konzentrisch	1 x Stück	1001946	104,35
Schrägdachpfanne 20 - 45°	1 x Stück	1002010	51,35
Rohrelement, konzentrisch, 500 mm	1 x Stück	1001954	30,75
Kontrollrohr, konzentrisch	1 x Stück	1001949	55,65
Gleitmittel 150 g	1 x Stück	1002012	6,95
Bausatz Preis		1002088	239,00

Bausatz „rot“ besteht aus:	Anzahl im Bausatz	Bestell-Nr.	Preis/€
Dachhochführung, konzentrisch	1 x Stück	1001945	104,35
Schrägdachpfanne 20 - 45°	1 x Stück	1002010	51,35
Rohrelement, konzentrisch, 500 mm	1 x Stück	1001954	30,75
Kontrollrohr, konzentrisch	1 x Stück	1001949	55,65
Gleitmittel 150 g	1 x Stück	1002012	6,95
Bausatz Preis		1002089	239,00

Zubehör

(zusätzlich zum Abgas-Bausatz erhältlich)

Artikel	Bestell-Nr.	Preis/€
 Bogen 30° konzentrisch	1001950	32,90
 Bogen 45° konzentrisch	1001951	32,90
 Bogen 87° konzentrisch	1001952	43,80

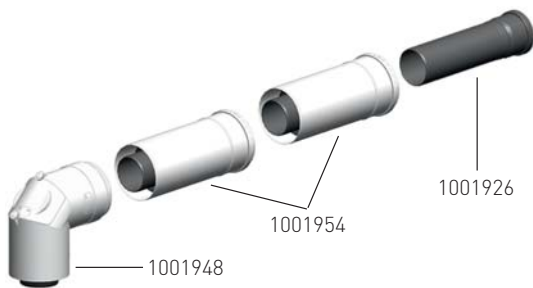
Artikel	Bestell-Nr.	Preis/€
 Rohrelement konzentrisch, 255 mm	1001953	22,90
 Rohrelement konzentrisch, 955 mm	1001955	40,80
 Kontroll-Bogen 87° konzentrisch	1001948	66,70



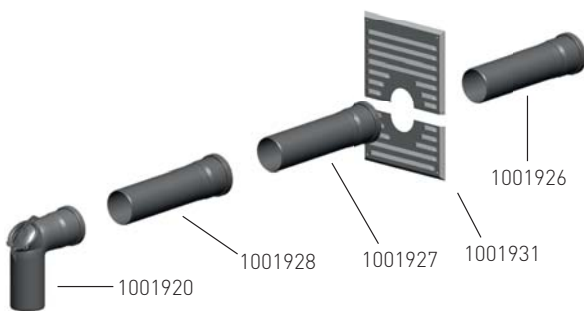
Artikel	Bestell-Nr.	Preis/€
Außenwandanschluss DN 60/100	1001947	59,50

Abgas-Bausätze Verbindungsleitungen

(nur für HANSA Condens)



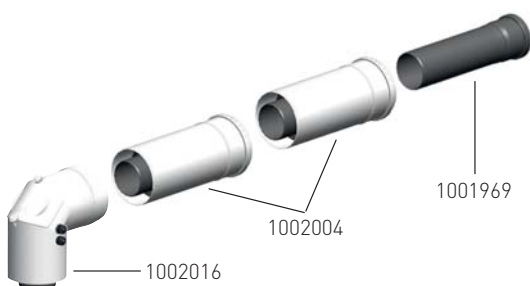
Bausatz „konzentrisch“ DN60/100 besteht aus:	Anzahl im Bausatz	Bestell-Nr.	Preis/€
Rohrelement 255 mm, kürzbar	1 x Stück	1001926	7,00
Rohrelement konz., 500 mm, kürzb.	2 x Stück	1001954	30,75
Kontrollbogen 87°, konzentrisch	1 x Stück	1001948	66,70
Gleitmittel 150 g	1 x Stück	1002012	6,95
Bausatz Preis		1002090	112,00



Bausatz DN60 besteht aus:	Anzahl im Bausatz	Bestell-Nr.	Preis/€
Rohrelement 255 mm, kürzbar	1 x Stück	1001926	7,00
Wandblende 280 x 350 mm	1 x Stück	1001931	28,75
Rohrelement 500 mm, kürzbar	1 x Stück	1001927	7,90
Rohrelement 955 mm, kürzbar	1 x Stück	1001928	11,80
Kontrollbogen 87°	1 x Stück	1001920	15,70
Gleitmittel 150 g	1 x Stück	1002012	6,95
Bausatz Preis		1003260	75,65

Abgas-Bausätze Verbindungsleitungen

(für alle HANSA Brennwertgeräte ausser HANSA Condens)



Bausatz „konzentrisch“ DN80/125 besteht aus:	Anzahl im Bausatz	Bestell-Nr.	Preis/€
Rohrelement 255 mm, kürzbar	1 x Stück	1001969	8,70
Rohrelement konz., 500 mm, kürzb.	2 x Stück	1002004	41,75
Kontrollb. konz. 87° mit Messöffn.	1 x Stück	1002016	112,30
Gleitmittel 150 g	1 x Stück	1002012	6,95
Bausatz Preis		1002068	156,50