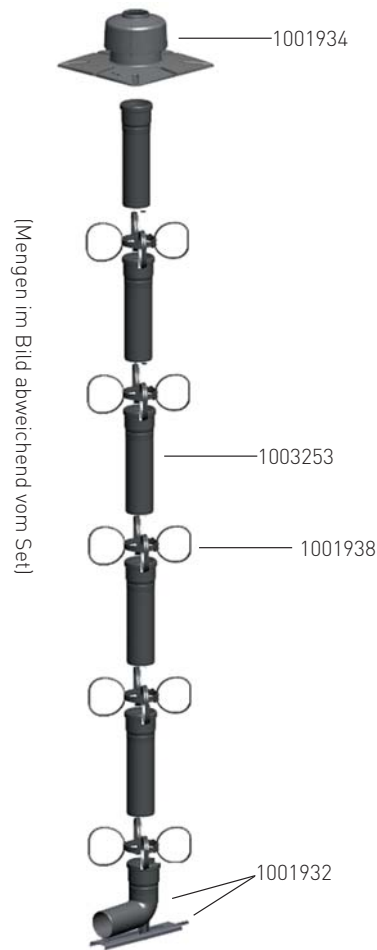


Abgas-Bausatz DN60 starr im Schacht

(nur für HANSA Condens)



| Abgas-Bausatz besteht aus: | Anzahl im Bausatz | Bestell-Nr. | Preis/€ |
|--|-------------------|----------------|---------------|
| Mündungs-Set Kunststoff | 1 x Set | 1001934 | 36,55 |
| Abstandhalter-Set * (4 Stück) | 1 x Set | 1001938 | 23,50 |
| Schachteinführung mit Auflager | 1 x Stück | 1001932 | 25,25 |
| Bausatz Preis ohne Rohrelemente | | 1001939 | 77,45 |
| Rohrelement 1.955 mm | 6 x Stück | 1001929 | 16,55 |
| Bausatz Preis inkl. Rohrelemente | | 1002086 | 176,50 |

* nicht einzeln erhältlich

obere Revision
auf Anfrage



lt. DIN 18160 §6.5.3 nicht erforderlich, wenn:

- gasförmiger Betriebsstoff
- maximaler Versatz 1 x 30°
- Durchmesser kleiner DN150 mm
- maximale senkrechte Höhe 15 m (Stützbogen – Mündung)
- Untere Revision lt. DIN 18160 §6.5.2

| Artikel | Bestell-Nr. | Preis/€ |
|---------------------|-------------|---------|
| Kontrollrohr gerade | 1001921 | 15,70 |

Zubehör DN60

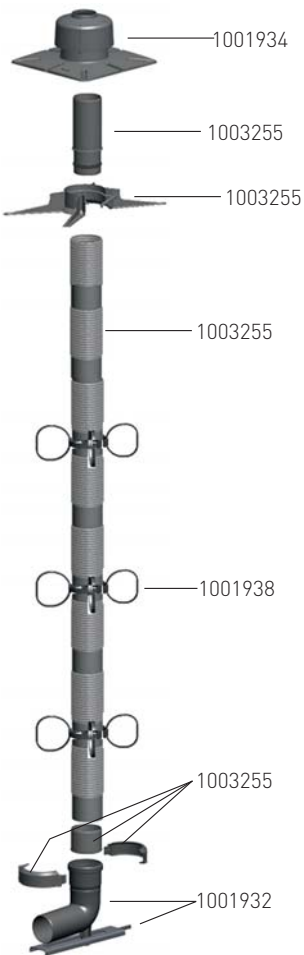
(zusätzlich zum Abgas-Bausatz erhältlich)

| Artikel | Bestell-Nr. | Preis/€ |
|-----------|-------------|---------|
| Bogen 30° | 1001923 | 7,90 |
| Bogen 45° | 1001924 | 7,90 |
| Bogen 87° | 1001925 | 8,70 |

| Artikel | Bestell-Nr. | Preis/€ |
|-------------------------------|-------------|---------|
| Rohrelement kürzbar, 500 mm | 1001927 | 7,90 |
| Rohrelement kürzbar, 955 mm | 1001928 | 11,80 |
| Revisionsbogen 87° | 1001920 | 15,70 |
| Belüftungsblende 280 x 350 mm | 1001931 | 28,75 |

Abgas-Bausatz DN60 flexibel im Schacht

(nur für HANSA Condens)



| Abgas-Bausatz besteht aus: | Anzahl im Bausatz | Bestell-Nr. | Preis/€ |
|--|-------------------|----------------|---------------|
| Mündungs-Set Kunststoff | 1 x Set | 1001934 | 36,55 |
| Abstandhalter-Set * (4 Stück) | 1 x Set | 1001938 | 23,50 |
| Schachteinführung mit Auflager | 1 x Stück | 1001932 | 25,25 |
| Bausatz Preis ohne Flexrohr-Set | | 1001939 | 77,45 |
| Flexrohr-Set 12,5 m (inkl. Montageset) | 1 x Set | 1003255 | 216,00 |
| Bausatz Preis inkl. Flexrohr-Set | | 1002087 | 293,00 |

obere Revision
auf Anfrage



lt. DIN 18160 §6.5.3 nicht erforderlich, wenn:

- gasförmiger Betriebsstoff
- maximaler Versatz 1 x 30°
- Durchmesser kleiner DN150 mm
- maximale senkrechte Höhe 15 m (Stützbogen – Mündung)
- Untere Revision lt. DIN 18160 §6.5.2

| Artikel | Bestell-Nr. | Preis/€ |
|---------------------|-------------|---------|
| Kontrollrohr gerade | 1001922 | 55,00 |

Zubehör DN60 flexibel

(zusätzlich zum Abgas-Bausatz erhältlich)

| Artikel | Bestell-Nr. | Preis/€ |
|--------------------------------------|-------------|---------|
| Flexrohr-Set 10 m (inkl. Montageset) | 1003256 | 175,70 |
| Flexrohr-Set 15 m (inkl. Montageset) | 1003257 | 256,00 |
| Kupplung für Rohr flexibel | 1001979 | 52,20 |

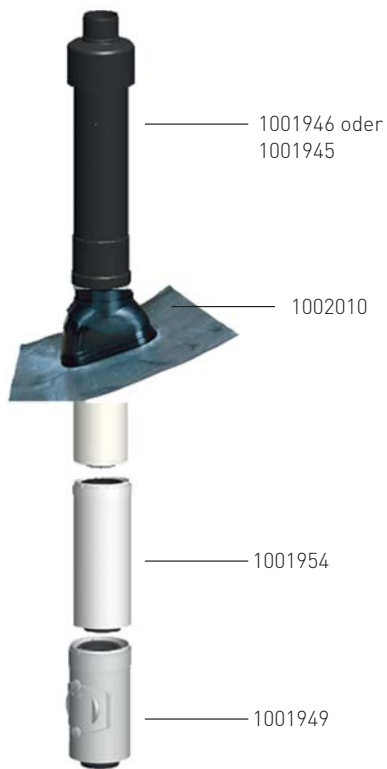


| Artikel | Bestell-Nr. | Preis/€ |
|--|-------------|---------|
| Montage-Set * für Rohr flexibel | 1001930 | 26,10 |
| Mündungs-Set** 330 x 330 mm, Edelstahl | 1001935 | 118,00 |
| Gleitmittel 150 g | 1002012 | 6,95 |

* nicht einzeln erhältlich ** auch für starre Bauweise verwendbar, im Austausch für 1001934

Abgas-Bausatz DN60/100 Dachzentrale

(nur für HANSA Condens)









| Bausatz „schwarz“ besteht aus: | Anzahl im Bausatz | Bestell-Nr. | Preis/€ |
|-----------------------------------|-------------------|----------------|---------------|
| Dachhochführung, konzentrisch | 1 x Stück | 1001946 | 104,35 |
| Schrägdachpfanne 20 - 45° | 1 x Stück | 1002010 | 51,35 |
| Rohrelement, konzentrisch, 500 mm | 1 x Stück | 1001954 | 30,75 |
| Kontrollrohr, konzentrisch | 1 x Stück | 1001949 | 55,65 |
| Gleitmittel 150 g | 1 x Stück | 1002012 | 6,95 |
| Bausatz Preis | | 1002088 | 239,00 |

| Bausatz „rot“ besteht aus: | Anzahl im Bausatz | Bestell-Nr. | Preis/€ |
|-----------------------------------|-------------------|----------------|---------------|
| Dachhochführung, konzentrisch | 1 x Stück | 1001945 | 104,35 |
| Schrägdachpfanne 20 - 45° | 1 x Stück | 1002010 | 51,35 |
| Rohrelement, konzentrisch, 500 mm | 1 x Stück | 1001954 | 30,75 |
| Kontrollrohr, konzentrisch | 1 x Stück | 1001949 | 55,65 |
| Gleitmittel 150 g | 1 x Stück | 1002012 | 6,95 |
| Bausatz Preis | | 1002089 | 239,00 |

Zubehör

(zusätzlich zum Abgas-Bausatz erhältlich)

| Artikel | Bestell-Nr. | Preis/€ |
|--|-------------|---------|
|  Bogen 30° konzentrisch | 1001950 | 32,90 |
|  Bogen 45° konzentrisch | 1001951 | 32,90 |
|  Bogen 87° konzentrisch | 1001952 | 43,80 |

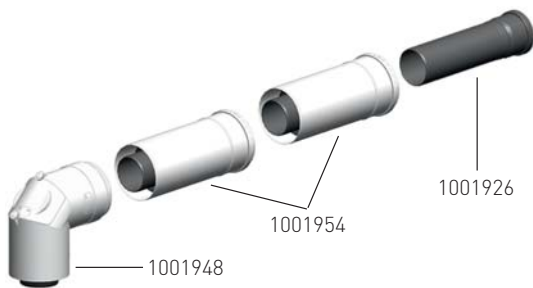
| Artikel | Bestell-Nr. | Preis/€ |
|--|-------------|---------|
|  Rohrelement konzentrisch, 255 mm | 1001953 | 22,90 |
|  Rohrelement konzentrisch, 955 mm | 1001955 | 40,80 |
|  Kontroll-Bogen 87° konzentrisch | 1001948 | 66,70 |



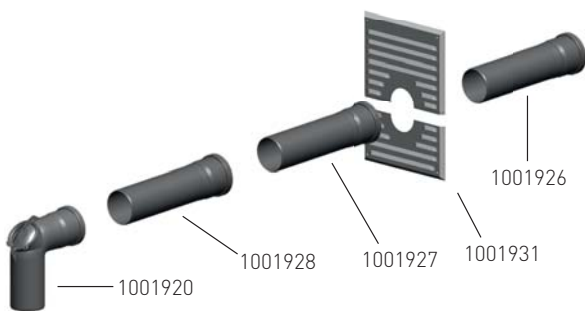
| Artikel | Bestell-Nr. | Preis/€ |
|------------------------------|-------------|---------|
| Außenwandanschluss DN 60/100 | 1001947 | 84,29 |

Abgas-Bausätze Verbindungsleitungen

(nur für HANSA Condens)



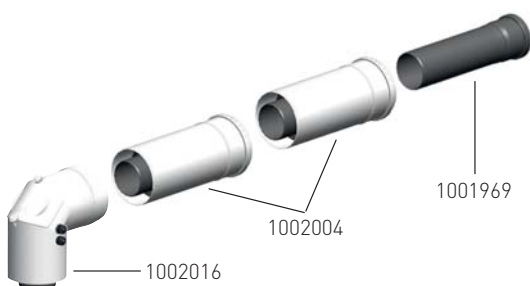
| Bausatz „konzentrisch“ DN60/100 besteht aus: | Anzahl im Bausatz | Bestell-Nr. | Preis/€ |
|--|-------------------|----------------|---------------|
| Rohrelement 255 mm, kürzbar | 1 x Stück | 1001926 | 7,00 |
| Rohrelement konz., 500 mm, kürzb. | 2 x Stück | 1001954 | 30,75 |
| Kontrollbogen 87°, konzentrisch | 1 x Stück | 1001948 | 66,70 |
| Gleitmittel 150 g | 1 x Stück | 1002012 | 6,95 |
| Bausatz Preis | | 1002090 | 112,00 |



| Bausatz DN60 besteht aus: | Anzahl im Bausatz | Bestell-Nr. | Preis/€ |
|-----------------------------|-------------------|----------------|--------------|
| Rohrelement 255 mm, kürzbar | 1 x Stück | 1001926 | 7,00 |
| Wandblende 280 x 350 mm | 1 x Stück | 1001931 | 28,75 |
| Rohrelement 500 mm, kürzbar | 1 x Stück | 1001927 | 7,90 |
| Rohrelement 955 mm, kürzbar | 1 x Stück | 1001928 | 11,80 |
| Kontrollbogen 87° | 1 x Stück | 1001920 | 15,70 |
| Gleitmittel 150 g | 1 x Stück | 1002012 | 6,95 |
| Bausatz Preis | | 1003260 | 75,65 |

Abgas-Bausätze Verbindungsleitungen

(für alle HANSA Brennwertgeräte außer HANSA Condens)



| Bausatz „konzentrisch“ DN80/125 besteht aus: | Anzahl im Bausatz | Bestell-Nr. | Preis/€ |
|--|-------------------|----------------|---------------|
| Rohrelement 255 mm, kürzbar | 1 x Stück | 1001969 | 8,70 |
| Rohrelement konz., 500 mm, kürzb. | 2 x Stück | 1002004 | 41,75 |
| Kontrollb. konz. 87° mit Messöffn. | 1 x Stück | 1002016 | 112,30 |
| Gleitmittel 150 g | 1 x Stück | 1002012 | 6,95 |
| Bausatz Preis | | 1002068 | 156,50 |