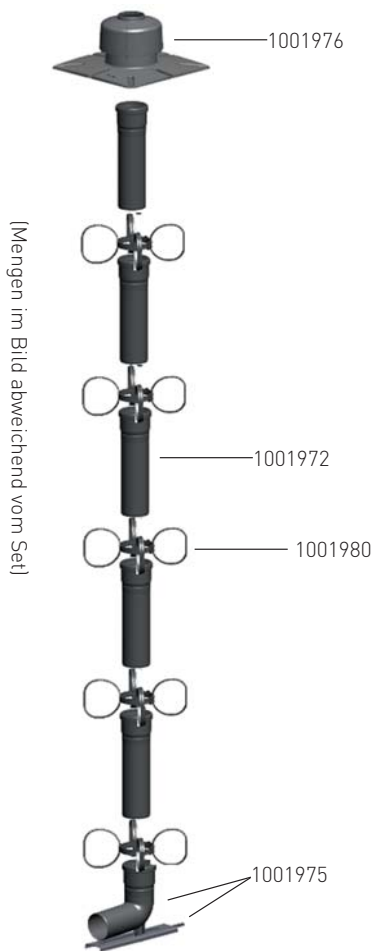


Abgas-Bausatz DN80 starr im Schacht

(für alle HANSA Brennwertgeräte außer HANSA Condens)



Abgas-Bausatz besteht aus:	Anzahl im Bausatz	Bestell-Nr.	Preis/€
Mündungs-Set Kunststoff	1 x Set	1001976	56,50
Abstandhalter-Set * (4 Stück)	1 x Set	1001980	28,75
Schachteinführung mit Auflager	1 x Stück	1001975	40,90
Bausatz Preis ohne Rohrelemente		1001981	126,30
Rohrelement 1.955 mm	6 x Stück	1001972	21,70
Bausatz Preis inkl. Rohrelemente		1002067	191,70

* nicht einzeln erhältlich

obere Revision
auf Anfrage



lt. DIN 18160 §6.5.3 nicht erforderlich, wenn:

- gasförmiger Betriebsstoff
- maximaler Versatz 1 x 30°
- Durchmesser kleiner DN150 mm
- maximale senkrechte Höhe 15 m (Stützbogen – Mündung)
- Untere Revision lt. DIN 18160 §6.5.2

Artikel	Bestell-Nr.	Preis/€
Kontrollrohr gerade	1001964	20,10

Zubehör DN80

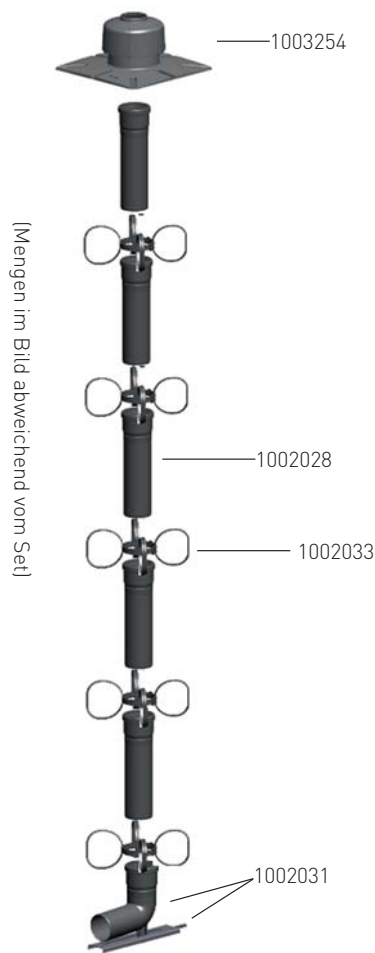
(zusätzlich zum Abgas-Bausatz erhältlich)

Artikel	Bestell-Nr.	Preis/€
Bogen 30°	1001966	9,60
Bogen 45°	1001967	9,60
Bogen 87°	1001968	10,50

Artikel	Bestell-Nr.	Preis/€
Rohrelement kürzbar, 500 mm	1001970	7,95
Rohrelement kürzbar, 955 mm	1001971	12,30
Revisionsbogen 87°	1001963	21,75
Belüftungsblende 280 x 350 mm	1001974	37,30

Abgas-Bausatz DN100 starr im Schacht

(für alle HANSA Brennwertgeräte außer HANSA Condens)



Abgas-Bausatz besteht aus:	Anzahl im Bausatz	Bestell-Nr.	Preis/€
Mündungs-Set Kunststoff *	1 x Set	1003254	65,25
Abstandhalter-Set ** (4 Stück)	1 x Set	1002033	32,20
Schachteinführung mit Auflager	1 x Stück	1002031	53,95
Bausatz Preis ohne Rohrelemente		1002034	87,00
Rohrelement 1.955 mm	6 x Stück	1002028	27,00
Bausatz Preis inkl. Rohrelemente		1002072	249,00

obere Revision
auf Anfrage



lt. DIN 18160 §6.5.3 nicht erforderlich, wenn:

- gasförmiger Betriebsstoff
- maximaler Versatz 1 x 30°
- Durchmesser kleiner DN150 mm
- maximale senkrechte Höhe 15 m (Stützbogen – Mündung)
- Untere Revision lt. DIN 18160 §6.5.2

Artikel	Bestell-Nr.	Preis/€
Kontrollrohr gerade	1002020	27,90

Zubehör DN100

[zusätzlich zum Abgas-Bausatz erhältlich]

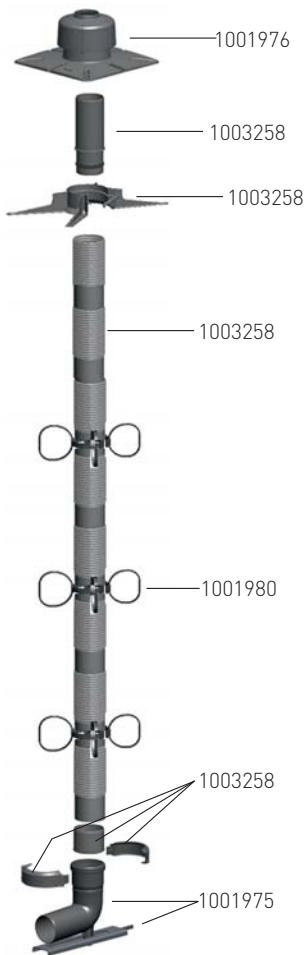
Artikel	Bestell-Nr.	Preis/€
Bogen 30°	1002022	13,95
Bogen 45°	1002023	13,95
Bogen 87°	1002024	15,70

Artikel	Bestell-Nr.	Preis/€
Rohrelement kürzbar, 500 mm	1002026	15,70
Rohrelement kürzbar, 955 mm	1002027	20,85
Revisionsbogen 87°	1002019	30,45
Belüftungsblende 280 x 350 mm	1002030	36,10

* auch als Flexrohr-Set erhältlich, Preis auf Anfrage ** nicht einzeln erhältlich

Abgas-Bausatz DN80 flexibel im Schacht

(für alle HANSA Brennwertgeräte außer HANSA Condens) Auf Anfrage auch in DN100 erhältlich.



Abgas-Bausatz besteht aus:	Anzahl im Bausatz	Bestell-Nr.	Preis/€
Mündungs-Set Kunststoff	1 x Set	1001976	56,50
Abstandhalter-Set * (4 Stück)	1 x Set	1001980	28,75
Schachteinführung mit Auflager	1 x Stück	1001975	40,90
Bausatz Preis ohne Flexrohr-Set		1001981	126,30
Flexrohr-Set 12,5 m (inkl. Montageset)	1 x Set	1003258	300,75
Bausatz Preis inkl. Flexrohr-Set		1002076	336,50

obere Revision auf Anfrage



lt. DIN 18160 §6.5.3 nicht erforderlich, wenn:

- gasförmiger Betriebsstoff
- maximaler Versatz 1 x 30°
- Durchmesser kleiner DN150 mm
- maximale senkrechte Höhe 15 m (Stützbogen – Mündung)
- Untere Revision lt. DIN 18160 §6.5.2

Artikel	Bestell-Nr.	Preis/€
Kontrollrohr gerade	1001965	84,35

Zubehör DN80 flexibel

(zusätzlich zum Abgas-Bausatz erhältlich)

Artikel	Bestell-Nr.	Preis/€
Flexrohr-Set 10 m (inkl. Montageset)	1001959	243,60
Flexrohr-Set 15 m (inkl. Montageset)	1003006	372,20
Kupplung für Rohr flexibel	1001979	52,20

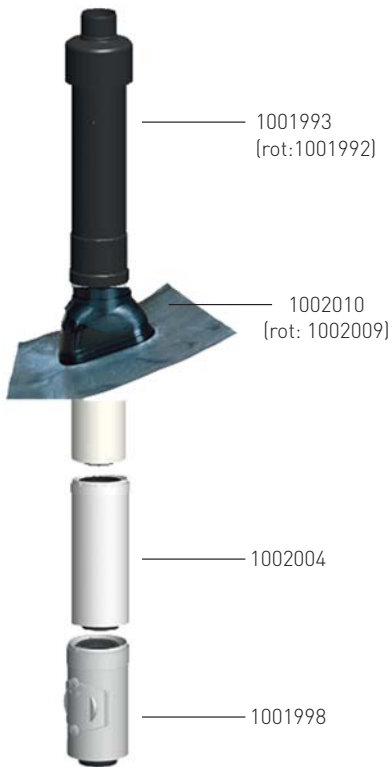


Artikel	Bestell-Nr.	Preis/€
Montage-Set * für Rohr flexibel	1001973	31,35
Mündungs-Set** 330 x 330 mm, Edelstahl	1001977	138,50
Gleitmittel 150 g	1002012	6,95

* nicht einzeln erhältlich ** auch für starre Bauweise verwendbar, im Austausch für 1001934

Abgas-Bausatz DN80/125 Dachzentrale

(nur für PEGA / TANTUM)









Bausatz „schwarz“ besteht aus:	Anzahl im Bausatz	Bestell-Nr.	Preis/€
Dachhochführung, konzentrisch	1 x Stück	1001993	119,95
Schrägdachpfanne 20 - 45°	1 x Stück	1002010	51,35
Rohrelement, konzentrisch, 500 mm	1 x Stück	1002004	41,70
Kontrollrohr, konzentrisch	1 x Stück	1001998	78,50
Gleitmittel 150 g	1 x Stück	1002012	6,95
Bausatz Preis		1002069	248,00

Bausatz „rot“ besteht aus:	Anzahl im Bausatz	Bestell-Nr.	Preis/€
Dachhochführung, konzentrisch	1 x Stück	1001992	119,95
Schrägdachpfanne 20 - 45°	1 x Stück	1002009	51,35
Rohrelement, konzentrisch, 500 mm	1 x Stück	1002004	41,70
Kontrollrohr, konzentrisch	1 x Stück	1001998	78,50
Gleitmittel 150 g	1 x Stück	1002012	6,95
Bausatz Preis		1002070	248,00

Zubehör

(zusätzlich zum Abgas-Bausatz erhältlich)

Artikel	Bestell-Nr.	Preis/€
 Bogen 30° konzentrisch	1002000	39,75
 Bogen 45° konzentrisch	1002001	40,80
 Bogen 87° konzentrisch	1002002	56,70

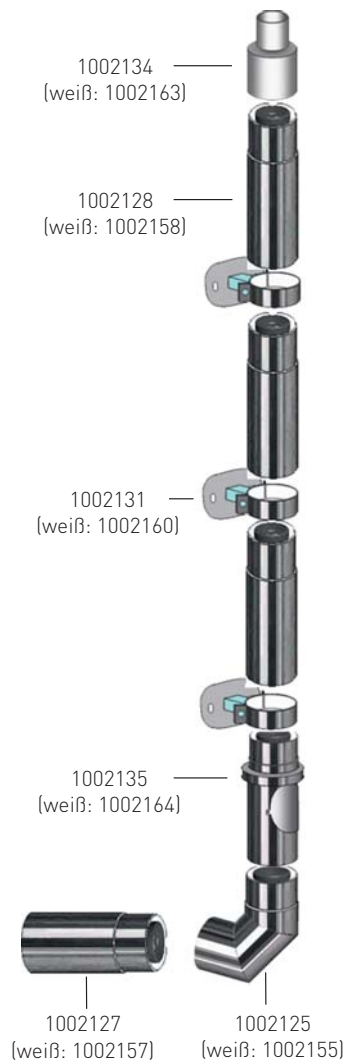
Artikel	Bestell-Nr.	Preis/€
 Rohrelement konzentrisch, 255 mm	1002003	34,80
 Rohrelement konzentrisch, 955 mm	1002005	61,60
 Kontroll-Bogen 87° konzentrisch	1001997	89,50



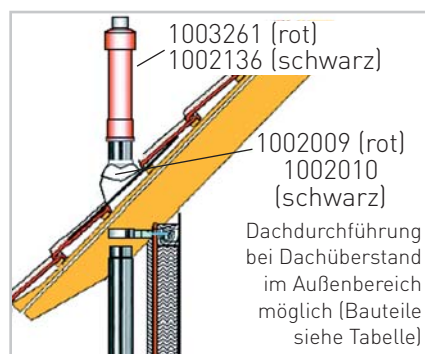
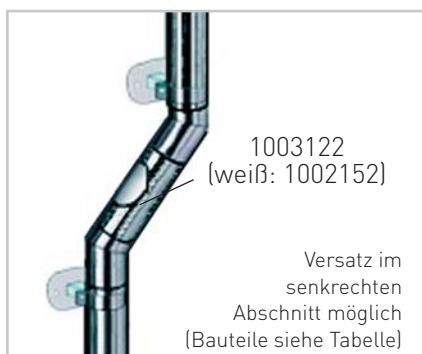
Artikel	Bestell-Nr.	Preis/€
Außenwandanschluss DN 80/125	1001996	68,70

Abgas-Bausatz DN80/125 Außenwand

(für alle HANSA Brennwertgeräte außer HANSA Condens) Ausführung: „Edelstahl“ oder „weiß“



Bitte kreuzen Sie die gewünschte Ausführung an! →				
Bauteile	Bestell-Nr. „Edelstahl“	Bestell-Nr. „weiß“	Preis/€	Bestellmenge
Dachhochführung, rot	1002136	1003261	199,75	
Dachhochführung, schwarz	1002137	1002166	199,75	
Schrägdachpfanne, 20 - 45°, rot	1002009	1002009	51,35	
Schrägdachpfanne, 20 - 45°, schwarz	1002010	1002010	51,35	
Flachdachkragen Aluminium	1001994	1001994	32,20	
Mündungsabschluss 145 mm Nutzlänge	1002134	1002163	52,15	
Wandschelle 50 mm	1002131	1002160	67,40	
Wandschelle 50 - 150 mm, kürzbar	1002132	1002161	80,45	
Wandschelle 50 - 360 mm, kürzbar	1002133	1003259	135,85	
Kontrollrohr	1003122	1002152	97,90	
Bogen 30°	1002123	1002153	70,65	
Bogen 45°	1002124	1002154	70,65	
Rohrelement 190 mm, kürzbar	1002126	1002156	56,50	
Rohrelement 440 mm, kürzbar	1002127	1002157	64,15	
Rohrelement 940 mm, kürzbar	1002128	1002158	72,80	
Kontrollrohr mit Zuluftansaugung	1002135	1002164	143,50	
Außenwandbogen 87°	1002125	1002155	72,80	
Wandrosette Ø 265 mm	1002129	1002159	39,15	
Gleitmittel 150 g	1002012	1002012	6,95	



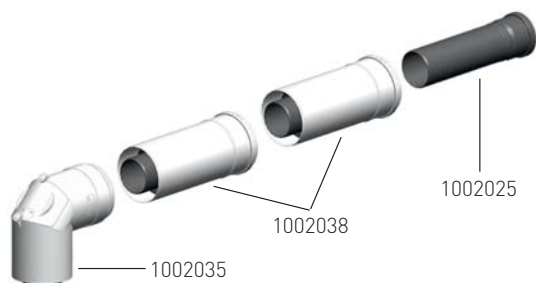
Nutzen Sie diese Seite als Bestellformular!

- Kopieren
- Ausfüllen
- Faxen an: +49 (0)42 85 93 07 30

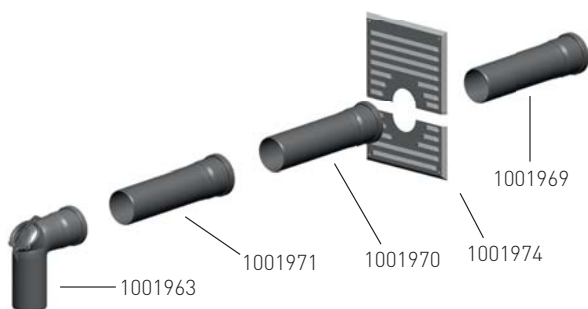


Abgas-Bausätze Verbindungsleitungen

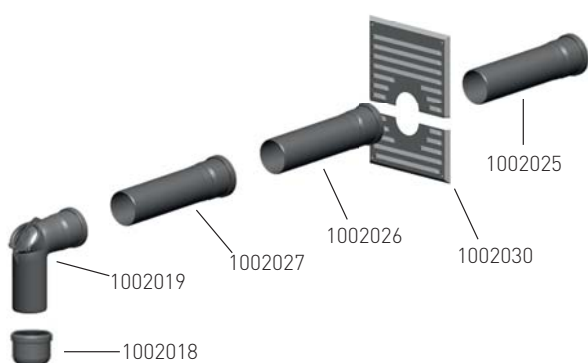
(für alle HANSA Brennwertgeräte außer HANSA Condens)



Bausatz „konzentrisch“ DN100/150 besteht aus:	Anzahl im Bausatz	Bestell-Nr.	Preis/€
Rohrelement 255 mm, kürzbar	1 x Stück	1002025	10,50
Rohrelement konz., 500 mm, kürzb.	2 x Stück	1002038	89,45
Kontrollbogen 87°, konzentrisch	1 x Stück	1002035	195,00
Gleitmittel 150 g	1 x Stück	1002012	6,95
Bausatz Preis		1002077	296,85



Bausatz DN80 besteht aus:	Anzahl im Bausatz	Bestell-Nr.	Preis/€
Rohrelement 255 mm, kürzbar	1 x Stück	1001969	8,70
Wandblende 280 x 350 mm	1 x Stück	1001974	37,30
Rohrelement 500 mm, kürzbar	1 x Stück	1001970	7,95
Rohrelement 955 mm, kürzbar	1 x Stück	1001971	12,30
Kontrollbogen 87°	1 x Stück	1001963	21,75
Gleitmittel 150 g	1 x Stück	1002012	6,95
Bausatz Preis		1002066	78,55



Bausatz DN100 besteht aus:	Anzahl im Bausatz	Bestell-Nr.	Preis/€
Rohrelement 255 mm, kürzbar	1 x Stück	1002025	10,50
Wandblende 280 x 350 mm	1 x Stück	1002030	36,10
Rohrelement 500 mm, kürzbar	1 x Stück	1002026	15,70
Rohrelement 955 mm, kürzbar	1 x Stück	1002027	20,85
Kontrollbogen 87°	1 x Stück	1002019	30,45
Reduzierung zentrisch 110/100	1 x Stück	1002018	31,35
Gleitmittel 150 g	1 x Stück	1002012	6,95
Bausatz Preis		1002071	105,55