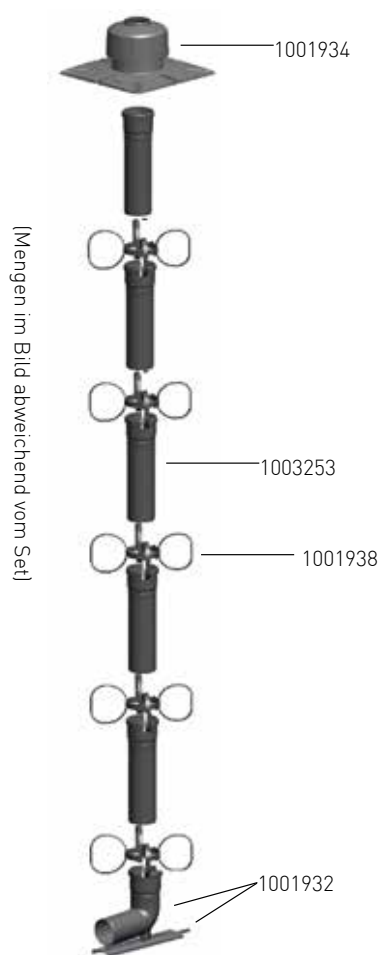


Abgas-Bausatz DN60 starr im Schacht



Abgas-Bausatz besteht aus:	Anzahl im Bausatz	Bestell-Nr.	Preis/€
Mündungs-Set Kunststoff	1 x Set	1001934	41,20
Abstandhalter-Set * (4 Stück)	1 x Set	1001938	26,55
Schachteinführung mit Auflager	1 x Stück	1001932	28,40
Bausatz Preis ohne Rohrelemente		1001939	88,25
Rohrelement 1.955 mm	6 x Stück	1001929	19,30
Bausatz Preis inkl. Rohrelemente		1002086	207,00

* nicht einzeln erhältlich

obere Revision
auf Anfrage



lt. DIN 18160 §6.5.3 nicht erforderlich, wenn:

- gasförmiger Betriebsstoff
- maximaler Versatz 1 x 30°
- Durchmesser kleiner DN150 mm
- maximale senkrechte Höhe 15 m (Stützbogen – Mündung)
- Untere Revision lt. DIN 18160 §6.5.2

Artikel	Bestell-Nr.	Preis/€
Kontrollrohr gerade	1001921	18,50

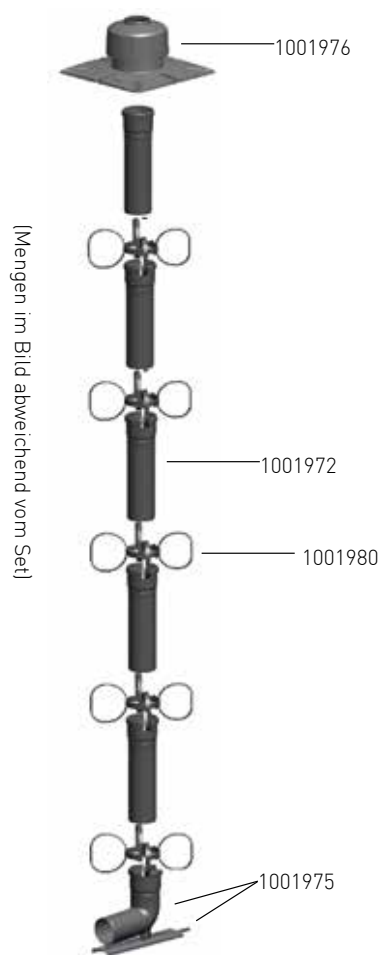
Zubehör DN60

(zusätzlich zum Abgas-Bausatz erhältlich)

Artikel	Bestell-Nr.	Preis/€
Bogen 30°	1001923	10,06
Bogen 45°	1001924	10,06
Bogen 87°	1001925	10,45

Artikel	Bestell-Nr.	Preis/€
Rohrelement kürzbar, 500 mm	1001927	10,05
Rohrelement kürzbar, 955 mm	1001928	13,35
Revisionsbogen 87°	1001920	19,24
Belüftungsblende 280 x 350 mm	1001931	32,00

Abgas-Bausatz DN80 starr im Schacht



Abgas-Bausatz besteht aus:	Anzahl im Bausatz	Bestell-Nr.	Preis/€
Mündungs-Set Kunststoff	1 x Set	1001976	65,80
Abstandhalter-Set * (4 Stück)	1 x Set	1001980	35,65
Schachteinführung mit Auflager	1 x Stück	1001975	48,10
Bausatz Preis ohne Rohrelemente		1001981	138,85
Rohrelement 1.955 mm	6 x Stück	1001972	23,35
Bausatz Preis inkl. Rohrelemente		1002067	256,00

* nicht einzeln erhältlich

obere Revision
auf Anfrage

lt. DIN 18160 §6.5.3 nicht erforderlich, wenn:

- gasförmiger Betriebsstoff
- maximaler Versatz 1 x 30°
- Durchmesser kleiner DN150 mm
- maximale senkrechte Höhe 15 m (Stützbogen – Mündung)
- Untere Revision lt. DIN 18160 §6.5.2

Artikel	Bestell-Nr.	Preis/€
Kontrollrohr gerade	1001964	23,80
Rückstromsicherung	1002099	60,00

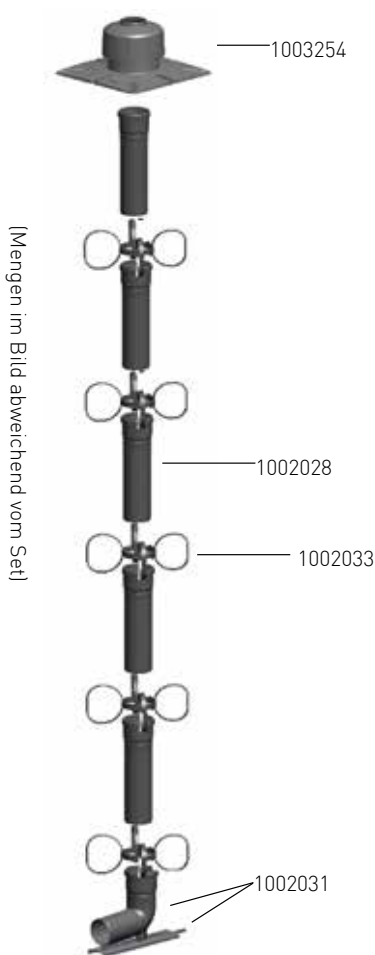
Zubehör DN80

(zusätzlich zum Abgas-Bausatz erhältlich)

Artikel	Bestell-Nr.	Preis/€
Bogen 30°	1001966	12,78
Bogen 45°	1001967	10,98
Bogen 87°	1001968	11,00

Artikel	Bestell-Nr.	Preis/€
Rohrelement kürzbar, 500 mm	1001970	10,60
Rohrelement kürzbar, 955 mm	1001971	13,54
Revisionsbogen 87°	1001963	25,60
Belüftungsblende 280 x 350 mm	1001974	43,25

Abgas-Bausatz DN100 starr im Schacht



Abgas-Bausatz besteht aus:	Anzahl im Bausatz	Bestell-Nr.	Preis/€
Mündungs-Set Kunststoff *	1 x Set	1003254	76,70
Abstandhalter-Set ** (4 Stück)	1 x Set	1002033	42,00
Schachteinführung mit Auflager	1 x Stück	1002031	67,00
Bausatz Preis ohne Rohrelemente		1002034	106,00
Rohrelement 1.955 mm	6 x Stück	1002028	33,00
Bausatz Preis inkl. Rohrelemente		1002072	315,00

obere Revision
auf Anfrage



lt. DIN 18160 §6.5.3 nicht erforderlich, wenn:

- gasförmiger Betriebsstoff
- maximaler Versatz 1 x 30°
- Durchmesser kleiner DN150 mm
- maximale senkrechte Höhe 15 m (Stützbogen – Mündung)
- Untere Revision lt. DIN 18160 §6.5.2

Artikel	Bestell-Nr.	Preis/€
Kontrollrohr gerade	1002020	32,00

Zubehör DN100

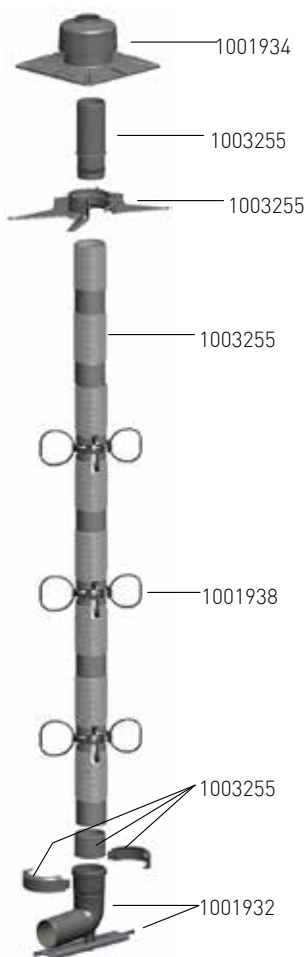
(zusätzlich zum Abgas-Bausatz erhältlich)

Artikel	Bestell-Nr.	Preis/€
Bogen 30°	1002022	18,45
Bogen 45°	1002023	18,45
Bogen 87°	1002024	19,10

Artikel	Bestell-Nr.	Preis/€
Rohrelement kürzbar, 500 mm	1002026	19,25
Rohrelement kürzbar, 955 mm	1002027	24,90
Revisionsbogen 87°	1002019	35,65
Belüftungsblende 280 x 350 mm	1002030	73,00

* auch als Flexrohr-Set erhältlich, Preis auf Anfrage ** nicht einzeln erhältlich

Abgas-Bausatz DN60 flexibel im Schacht



Abgas-Bausatz besteht aus:	Anzahl im Bausatz	Bestell-Nr.	Preis/€
Mündungs-Set Kunststoff	1 x Set	1001934	41,20
Abstandhalter-Set * (4 Stück)	1 x Set	1001938	26,55
Schachteinführung mit Auflager	1 x Stück	1001932	28,40
Bausatz Preis ohne Flexrohr-Set		1001939	88,25
Flexrohr-Set 12,5 m (inkl. Montageset)	1 x Set	1003255	231,90
Bausatz Preis inkl. Flexrohr-Set		1002087	316,50

obere Revision
auf Anfrage



lt. DIN 18160 §6.5.3 nicht erforderlich, wenn:

- gasförmiger Betriebsstoff
- maximaler Versatz 1 x 30°
- Durchmesser kleiner DN150 mm
- maximale senkrechte Höhe 15 m (Stützbogen – Mündung)
- Untere Revision lt. DIN 18160 §6.5.2

Artikel	Bestell-Nr.	Preis/€
Kontrollrohr gerade	1001922	58,25

Zubehör DN60 flexibel

(zusätzlich zum Abgas-Bausatz erhältlich)

Artikel	Bestell-Nr.	Preis/€
Flexrohr-Set 10 m (inkl. Montageset)	1003256	182,50
Flexrohr-Set 15 m (inkl. Montageset)	1003257	275,50
Kupplung für Rohr flexibel	1001979	60,30

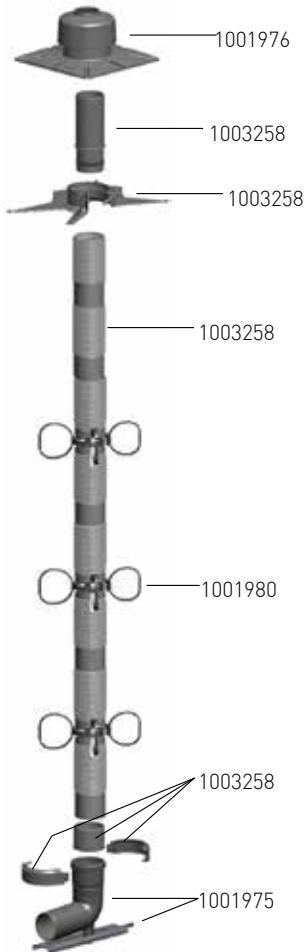


Artikel	Bestell-Nr.	Preis/€
Montage-Set * für Rohr flexibel	1001930	32,98
Mündungs-Set** 330 x 330 mm, Edelstahl	1001935	126,75
Gleitmittel 150 g	1002012	7,32

* nicht einzeln erhältlich ** auch für starre Bauweise verwendbar, im Austausch für 1001934

Abgas-Bausatz DN80 flexibel im Schacht

Auf Anfrage auch in DN100 erhältlich.



Abgas-Bausatz besteht aus:	Anzahl im Bausatz	Bestell-Nr.	Preis/€
Mündungs-Set Kunststoff	1 x Set	1001976	65,80
Abstandhalter-Set * (4 Stück)	1 x Set	1001980	35,65
Schachteinführung mit Auflager	1 x Stück	1001975	48,10
Bausatz Preis ohne Flexrohr-Set		1001981	138,85
Flexrohr-Set 12,5 m (inkl. Montageset)	1 x Set	1003258	367,30
Bausatz Preis inkl. Flexrohr-Set		1002076	360,75

obere Revision
auf Anfrage



lt. DIN 18160 §6.5.3 nicht erforderlich, wenn:

- gasförmiger Betriebsstoff
- maximaler Versatz 1 x 30°
- Durchmesser kleiner DN150 mm
- maximale senkrechte Höhe 15 m (Stützbogen – Mündung)
- Untere Revision lt. DIN 18160 §6.5.2

Artikel	Bestell-Nr.	Preis/€
Kontrollrohr gerade	1001965	95,05

Zubehör DN80 flexibel

(zusätzlich zum Abgas-Bausatz erhältlich)

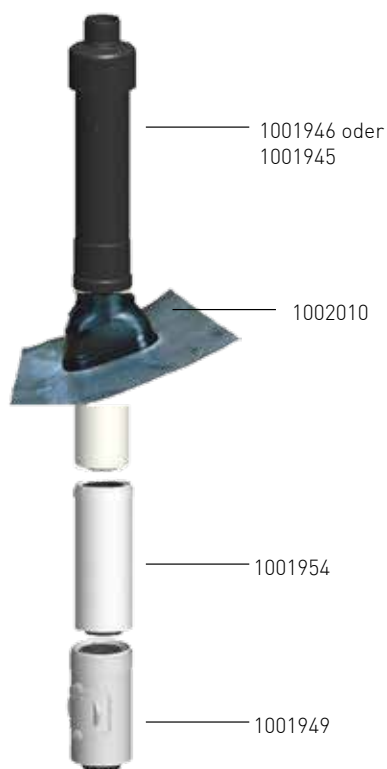
Artikel	Bestell-Nr.	Preis/€
Flexrohr-Set 10 m (inkl. Montageset)	1001959	287,00
Flexrohr-Set 15 m (inkl. Montageset)	1003006	439,20
Kupplung für Rohr flexibel	1001979	60,30



Artikel	Bestell-Nr.	Preis/€
Montage-Set * für Rohr flexibel	1001973	36,90
Mündungs-Set** 330 x 330 mm, Edelstahl	1001977	168,50
Gleitmittel 150 g	1002012	7,32

* nicht einzeln erhältlich ** auch für starre Bauweise verwendbar, im Austausch für 1001934

Abgas-Bausatz DN60/100 Dachzentrale










Bausatz „schwarz“ besteht aus:	Anzahl im Bausatz	Bestell-Nr.	Preis/€
Dachhochführung, konzentrisch	1 x Stück	1001946	123,30
Schrägdachpfanne 20 - 45°	1 x Stück	1002010	60,30
Rohrelement, konzentrisch, 500 mm	1 x Stück	1001954	36,82
Kontrollrohr, konzentrisch	1 x Stück	1001949	65,78
Gleitmittel 150 g	1 x Stück	1002012	7,32
Bausatz Preis		1002088	270,00

Bausatz „rot“ besteht aus:	Anzahl im Bausatz	Bestell-Nr.	Preis/€
Dachhochführung, konzentrisch	1 x Stück	1001945	123,30
Schrägdachpfanne 20 - 45°	1 x Stück	1002010	60,30
Rohrelement, konzentrisch, 500 mm	1 x Stück	1001954	36,82
Kontrollrohr, konzentrisch	1 x Stück	1001949	65,78
Gleitmittel 150 g	1 x Stück	1002012	7,32
Bausatz Preis		1002089	270,00

Zubehör

(zusätzlich zum Abgas-Bausatz erhältlich)

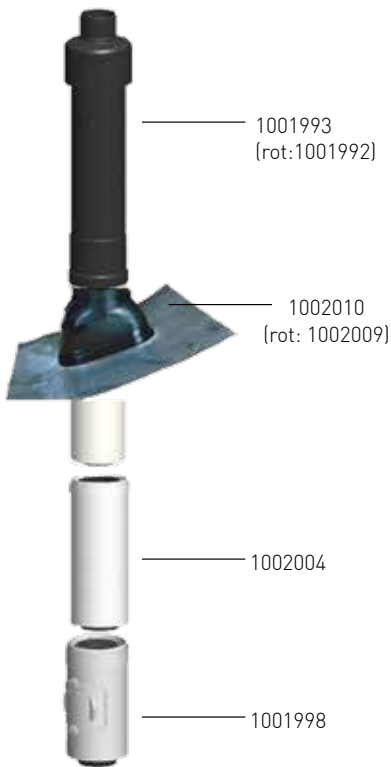
Artikel	Bestell-Nr.	Preis/€
 Bogen 30° konzentrisch	1001950	37,60
 Bogen 45° konzentrisch	1001951	37,60
 Bogen 87° konzentrisch	1001952	50,12

Artikel	Bestell-Nr.	Preis/€
 Reduzierung D80/125-DN60/100 zentrisch	1001958	50,15
 Rohrelement konzentrisch, 255 mm	1001953	27,15
 Rohrelement konzentrisch, 955 mm	1001955	46,00
 Kontroll-Bogen 87° konzentrisch	1001948	77,25



Artikel	Bestell-Nr.	Preis/€
Außenwandanschluss DN 60/100	1001947	88,50

Abgas-Bausatz DN80/125 Dachzentrale









Bausatz „schwarz“ besteht aus:	Anzahl im Bausatz	Bestell-Nr.	Preis/€
Dachhochführung, konzentrisch	1 x Stück	1001993	140,65
Schrägdachpfanne 20 - 45°	1 x Stück	1002010	60,30
Rohrelement, konzentrisch, 500 mm	1 x Stück	1002004	48,68
Kontrollrohr, konzentrisch	1 x Stück	1001998	92,00
Gleitmittel 150 g	1 x Stück	1002012	7,32
Bausatz Preis		1002069	288,60

Bausatz „rot“ besteht aus:	Anzahl im Bausatz	Bestell-Nr.	Preis/€
Dachhochführung, konzentrisch	1 x Stück	1001992	140,65
Schrägdachpfanne 20 - 45°	1 x Stück	1002009	60,30
Rohrelement, konzentrisch, 500 mm	1 x Stück	1002004	48,68
Kontrollrohr, konzentrisch	1 x Stück	1001998	92,00
Gleitmittel 150 g	1 x Stück	1002012	7,32
Bausatz Preis		1002070	288,60

Zubehör

(zusätzlich zum Abgas-Bausatz erhältlich)

Artikel	Bestell-Nr.	Preis/€
 Bogen 30° konzentrisch	1002000	45,96
 Bogen 45° konzentrisch	1002001	47,00
 Bogen 87° konzentrisch	1002002	66,85

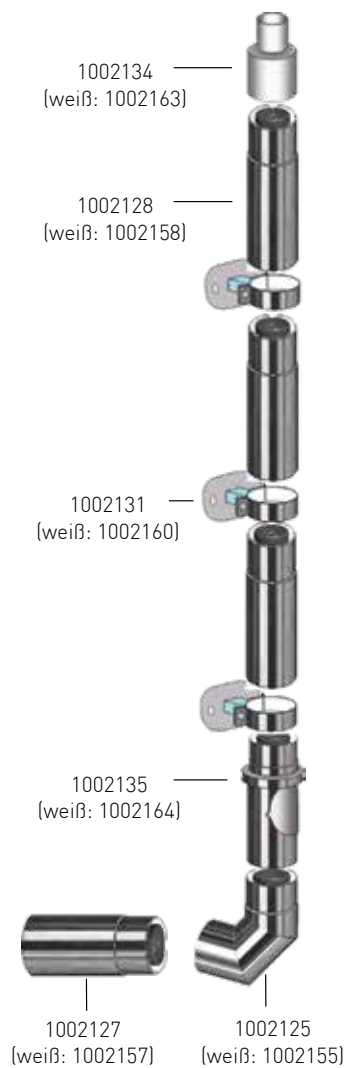
Artikel	Bestell-Nr.	Preis/€
 Rohrelement konzentrisch, 255 mm	1002003	40,70
 Rohrelement konzentrisch, 955 mm	1002005	77,00
 Kontroll-Bogen 87° konzentrisch	1001997	104,50



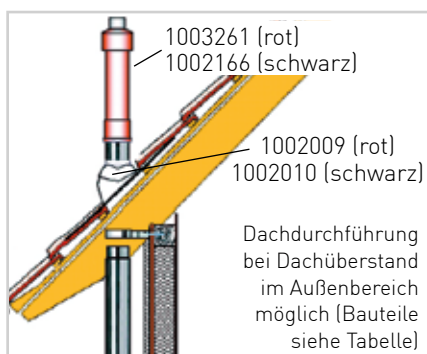
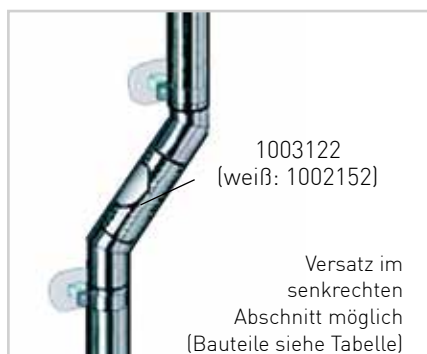
Artikel	Bestell-Nr.	Preis/€
Außenwandanschluss DN 80/125	1001996	80,00

Abgas-Bausatz DN80/125 Außenwand

Ausführung: „Edelstahl“ oder „weiß“



Bitte kreuzen Sie die gewünschte Ausführung an! →					
Bauteile	Bestell-Nr. „Edelstahl“	Bestell-Nr. „weiß“	Preis/€	Bestellmenge	
Dachhochführung, rot	1002136	1003261	238,60		
Dachhochführung, schwarz	1002137	1002166	238,60		
Schrägdachpfanne, 20 - 45°, rot	1002009	1002009	60,30		
Schrägdachpfanne, 20 - 45°, schwarz	1002010	1002010	60,30		
Flachdachkragen Aluminium	1001994	1001994	37,45		
Mündungsabschluss 145 mm Nutzlänge	1002134	1002163	62,90		
Wandschelle 50 mm	1002131	1002160	80,22		
Wandschelle 50 - 150 mm, kürzbar	1002132	1002161	97,03		
Wandschelle 50 - 360 mm, kürzbar	1002133	1003259	163,25		
Kontrollrohr	1003122	1002152	116,82		
Bogen 30°	1002123	1002153	83,40		
Bogen 45°	1002124	1002154	83,40		
Rohrelement 190 mm, kürzbar	1002126	1002156	67,60		
Rohrelement 440 mm, kürzbar	1002127	1002157	76,65		
Rohrelement 940 mm, kürzbar	1002128	1002158	95,40		
Kontrollrohr mit Zuluftansaugung	1002135	1002164	172,80		
Außenwandbogen 87°	1002125	1002155	95,40		
Wandrosette Ø 265 mm	1002129	1002159	45,70		
Gleitmittel 150 g	1002012	1002012	7,32		

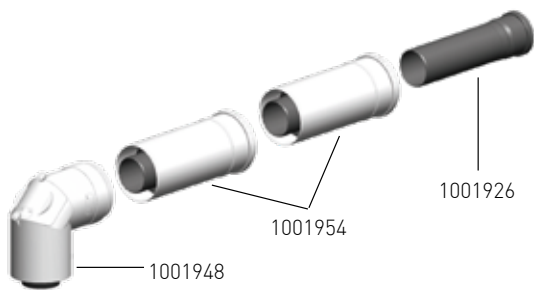


Nutzen Sie diese Seite als Bestellformular!

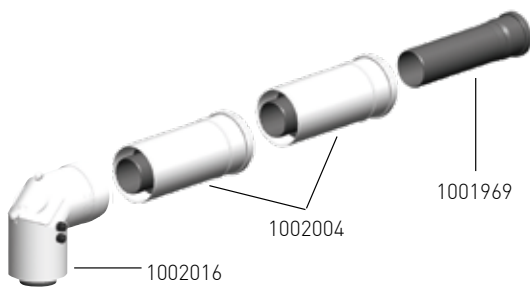
- Kopieren
- Ausfüllen
- Faxen an: +49 (0)42 85 93 07 30



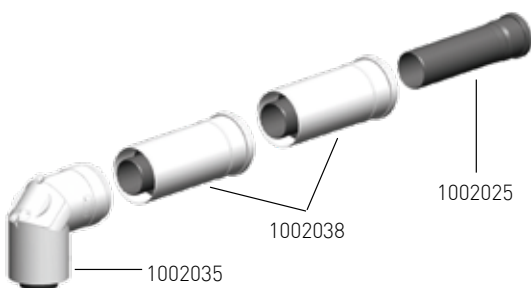
Abgas-Bausätze raumluftunabhängige (RLU), waagerechte Verbindungsleitung zum Schacht



Bausatz „konzentrisch“ DN60/100 RLU besteht aus:	Anzahl im Bausatz	Bestell-Nr.	Preis/€
Rohrelement 255 mm, kürzbar	1 x Stück	1001926	9,22
Rohrelement konz., 500 mm, kürzb.	2 x Stück	1001954	36,82
Kontrollbogen 87°, konzentrisch	1 x Stück	1001948	77,25
Gleitmittel 150 g	1 x Stück	1002012	7,32
Bausatz Preis		1002090	133,00

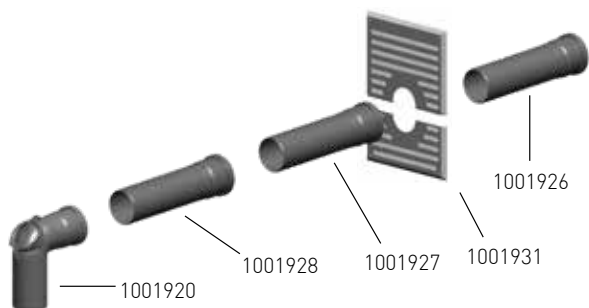


Bausatz „konzentrisch“ DN80/125 RLU besteht aus:	Anzahl im Bausatz	Bestell-Nr.	Preis/€
Rohrelement 255 mm, kürzbar	1 x Stück	1001969	9,22
Rohrelement konz, 500 mm, kürzb.	2 x Stück	1002004	48,68
Kontrollb. konz. 87° mit Messöffn.	1 x Stück	1002016	131,58
Gleitmittel 150 g	1 x Stück	1002012	7,32
Bausatz Preis		1002068	186,28

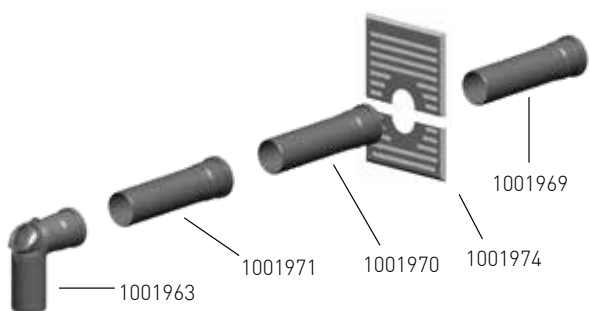


Bausatz „konzentrisch“ DN100/150 besteht aus:	Anzahl im Bausatz	Bestell-Nr.	Preis/€
Rohrelement 255 mm, kürzbar	1 x Stück	1002025	14,70
Rohrelement konz., 500 mm, kürzb.	2 x Stück	1002038	100,50
Kontrollbogen 87°, konzentrisch	1 x Stück	1002035	221,80
Gleitmittel 150 g	1 x Stück	1002012	7,32
Bausatz Preis		1002077	339,25

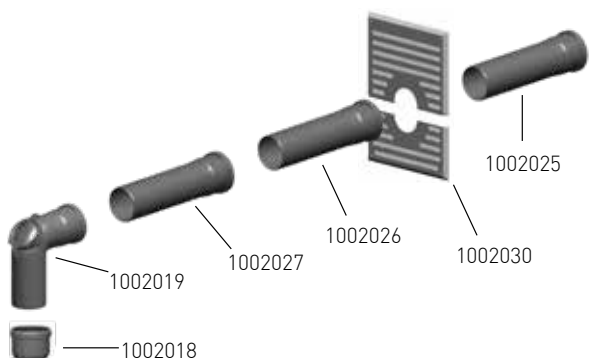
Abgas-Bausätze raumluftabhängige (RLA), waagerechte Verbindungsleitung zum Schacht



Bausatz DN60 RLA besteht aus:	Anzahl im Bausatz	Bestell-Nr.	Preis/€
Rohrelement 255 mm, kürzbar	1 x Stück	1001926	9,22
Wandblende 280 x 350 mm	1 x Stück	1001931	32,00
Rohrelement 500 mm, kürzbar	1 x Stück	1001927	10,05
Rohrelement 955 mm, kürzbar	1 x Stück	1001928	13,35
Kontrollbogen 87°	1 x Stück	1001920	19,24
Gleitmittel 150 g	1 x Stück	1002012	7,32
Bausatz Preis		1003260	84,50



Bausatz DN80 besteht aus:	Anzahl im Bausatz	Bestell-Nr.	Preis/€
Rohrelement 255 mm, kürzbar	1 x Stück	1001969	9,22
Wandblende 280 x 350 mm	1 x Stück	1001974	43,25
Rohrelement 500 mm, kürzbar	1 x Stück	1001970	10,60
Rohrelement 955 mm, kürzbar	1 x Stück	1001971	13,54
Kontrollbogen 87°	1 x Stück	1001963	25,60
Gleitmittel 150 g	1 x Stück	1002012	7,32
Bausatz Preis		1002066	94,10



Bausatz DN100 besteht aus:	Anzahl im Bausatz	Bestell-Nr.	Preis/€
Rohrelement 255 mm, kürzbar	1 x Stück	1002025	14,70
Wandblende 280 x 350 mm	1 x Stück	1002030	73,00
Rohrelement 500 mm, kürzbar	1 x Stück	1002026	19,25
Rohrelement 955 mm, kürzbar	1 x Stück	1002027	24,90
Kontrollbogen 87°	1 x Stück	1002019	35,65
Reduzierung zentrisch 110/100	1 x Stück	1002018	36,53
Gleitmittel 150 g	1 x Stück	1002012	7,32
Bausatz Preis		1002071	125,25